

1. Doel


Een muur met gevelisolatie sluit niet naadloos aan op een platdak. De ruimte daartussen dient geïsoleerd te worden om vorst en condens in de stenen buitenmuur te voorkomen. Doel is de ruimte brandveilig en waterwerend te isoleren tussen de gevelisolatie en het platdak en te voorkomen dat er ongedierte in of aan komt.

2. Normen, eisen en adviezen



- Damp-open isolatie gebruiken.
- Minimaal 14.4 C op de binnenmuren bij -13 C buiten. Materialen en hulpmiddelen

Materialen	Hulpmiddelen
Steenwol	
Muizengaas RVS	
PUR schuim – landscaping foam, voor buitengebruik	

3. Voorbereidende stappen

#	instructie	Foto / schets / tekening / opmerking
1	De ruimte waar het steenwol moet komen schoonmaken.	

4. Montage stappen

#	instructie	Foto / schets / tekening / opmerking
1	Steenwol aanbrengen, 5 cm diep.	Steenwol is brandwerend, maar niet water werend en niet ongedierte bestendig.
2	Muizengaas aanbrengen in een U vorm, met de onderzijde van U tegen het steenwol aan.	Muizengaas voorkomt ongedierte achter de isolatie. 
3	Breng de landscaping foam aan tot.	Landscaping foam is waterbestendig. 

5. Nazorg stappen

#	instructie	Foto / schets / tekening / opmerking
1	Snij landscaping foam weg dat te veel is aangebracht.	

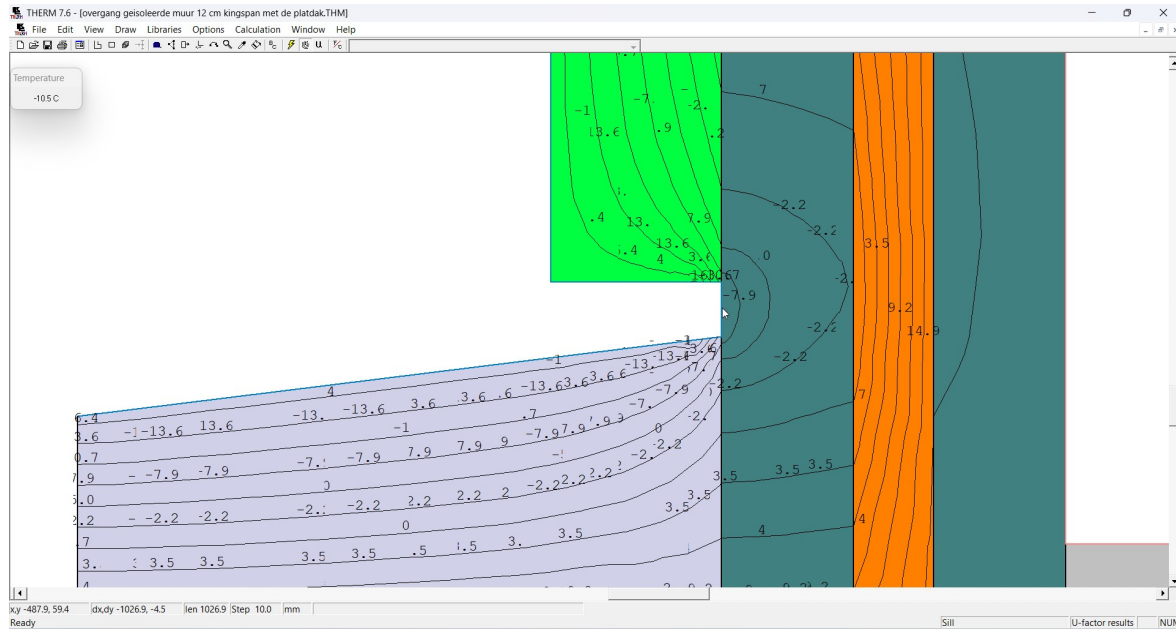
Bronnen:

- -

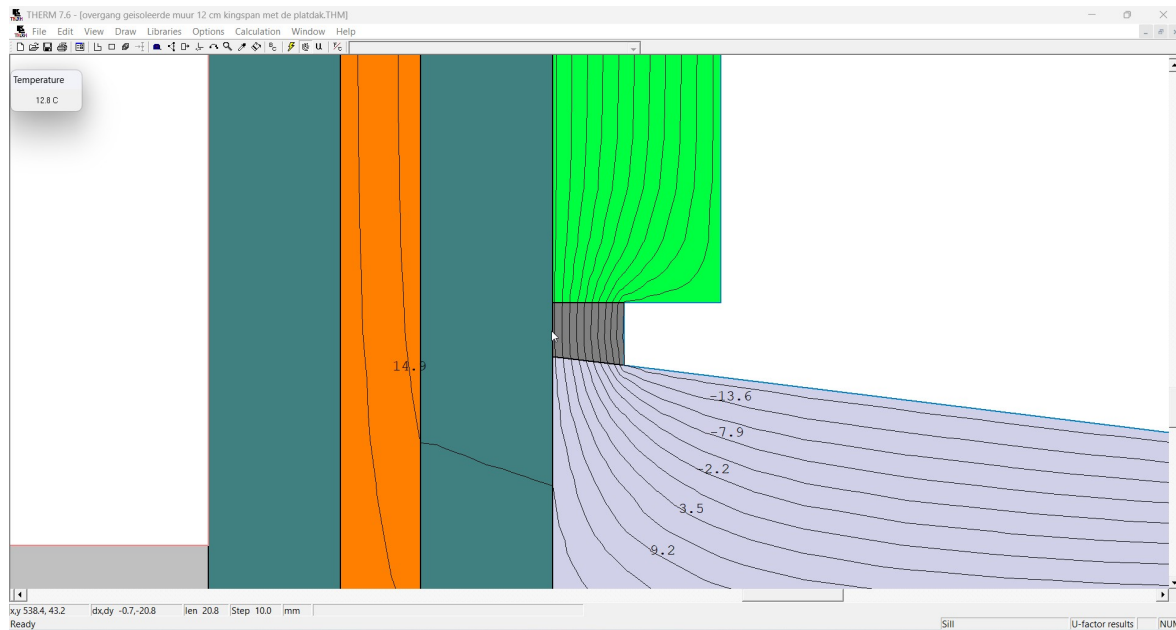
Bijlage 1: temperatuurverloop met en zonder steenwol

Berekeningen uitgevoerd met Therm 7.6.1.

Het plaatje hieronder toont een dwarsdoorsnede van 12 cm isolatie (lichtgroen) op de spouwmuur (donkergroen – oranje – donkergroen). Grijs is de EPS isolatie op het platdak. De temperatuur is -10,5 C op het deel van de muur waar geen isolatie zit net boven het platdak.



Het volgende plaatje toont een dwarsdoorsnede met 5 cm steenwol (donkergrijs) tussen de 12 cm isolatie (lichtgroen) op de spouwmuur (donkergroen – oranje – donkergroen). Grijs is de EPS isolatie op het platdak. De temperatuur is +12,8 C op het deel van de muur net boven het platdak door de opvulling met steenwol.



Bijlage 2: Therm 7.6.1

